

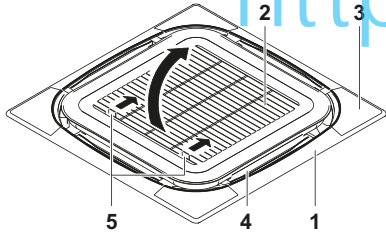
**DAIKIN**

<https://daikin-p.ru>

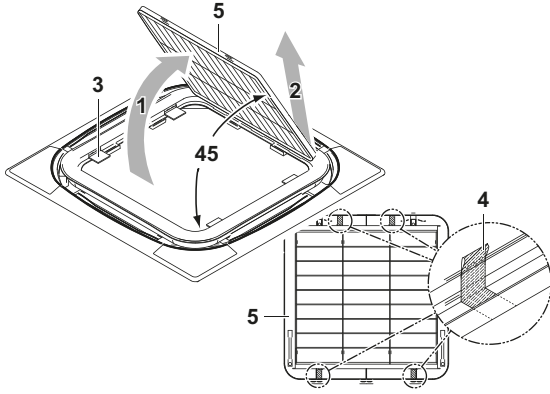
# РУКОВОДСТВО ПО МОНТАЖУ

**Дизайнерская декоративная панель**

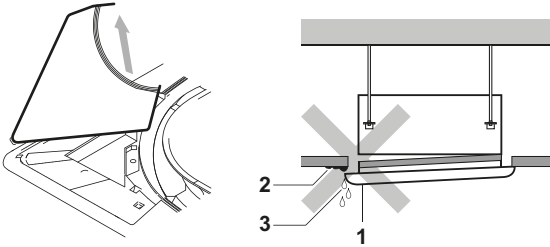
**BYCQ140E2P  
BYCQ140E2PB**



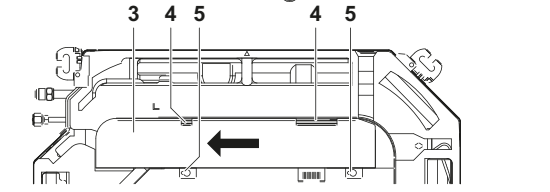
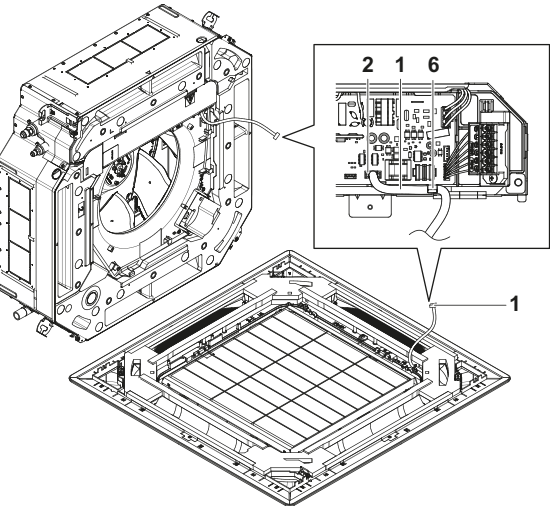
1



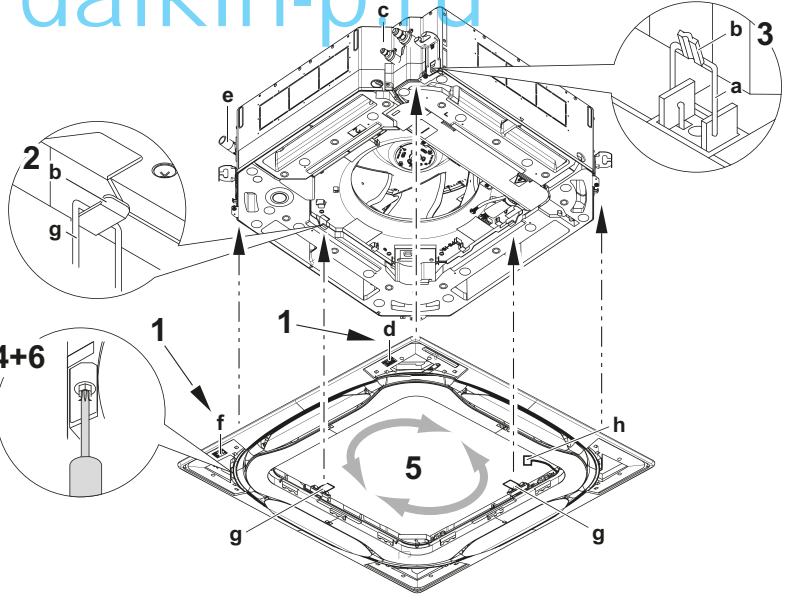
2



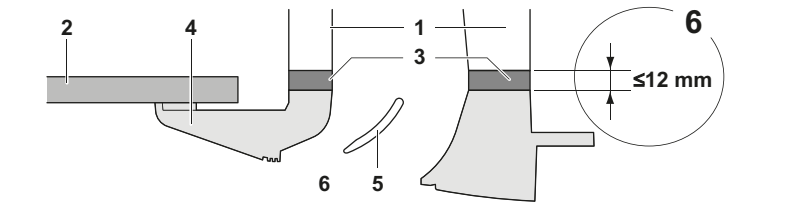
3



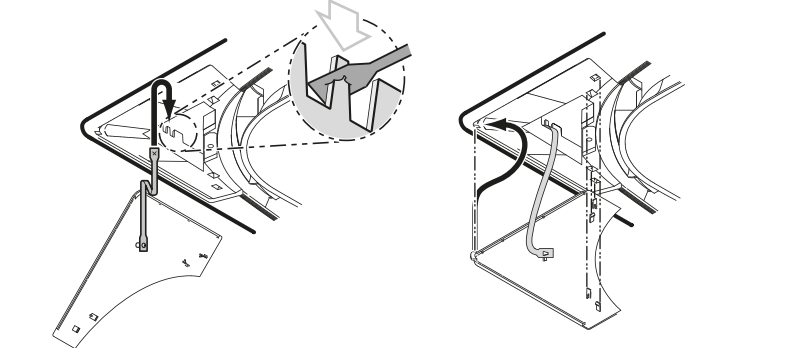
8



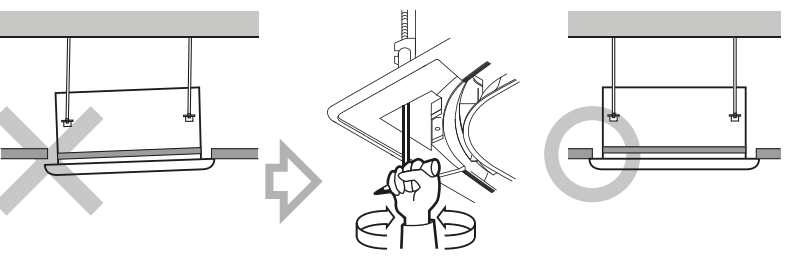
5



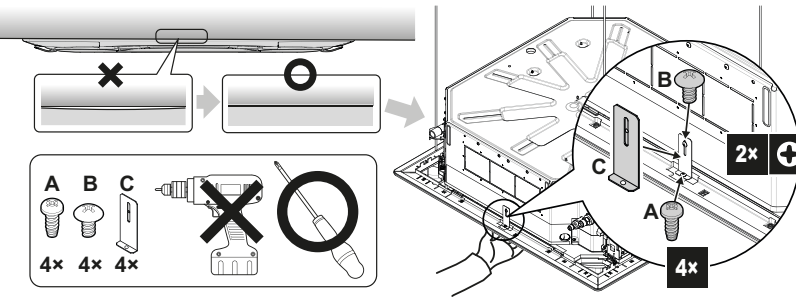
6



7



9



10



- Перед монтажом внимательно прочитайте настоящее руководство. Не выбрасывайте его. Сохраните его для использования в будущем в качестве справочника.

Неправильный монтаж или неправильное подключение оборудования или принадлежностей могут привести к поражению электротоком, короткому замыканию, протечкам, возгоранию или повреждению оборудования. Используйте только принадлежности, изготовленные компанией Daikin и предназначенные для данного оборудования. Доверять монтаж оборудования следует только квалифицированным специалистам.

Если у вас возникнут сомнения насчет монтажа или эксплуатации системы, обратитесь за советом и дополнительной информацией к дилеру, представляющему компанию в вашем регионе.

Оригиналом руководства является текст на английском языке. Текст на других языках является переводом с оригинала.

## Перед монтажом

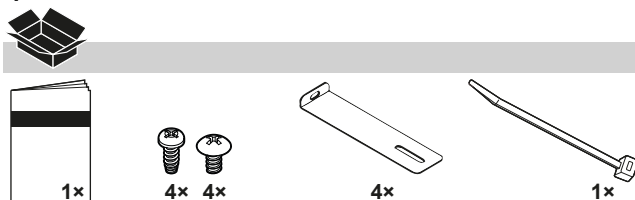
- Пока агрегат не будет доставлен на место установки, он должен оставаться в упаковке.
- Для позиций, не описанных в настоящем руководстве, см. руководство по установке внутреннего агрегата.

### ПРИМЕЧАНИЕ Для монтажника



Не забудьте проинструктировать заказчика относительно эксплуатации системы с использованием руководства по эксплуатации внутреннего агрегата.

## Принадлежности



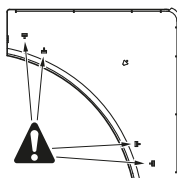
## Подготовка к монтажу

Для данного агрегата можно выбрать различные направления потоков воздуха. Для выбора 2 или 3 направлений потоков воздуха необходимо приобрести дополнительный комплект блокирующих подкладок для уплотнения выпускных отверстий воздуха.

### Обращение с декоративной панелью

Чтобы предотвратить повреждение декоративной панели, соблюдайте следующие требования:

- никогда не кладите панель лицевой стороной вниз;
- не прислоняйте панель к стене;
- не кладите ее на предметы, имеющие выступы;
- во избежание повреждения качающейся заслонки не касайтесь ее и не надавливайте на нее;
- следите за тем, чтобы не повредить 4 ручки позади угловой декоративной крышки.



## Подготовка декоративной панели к установке

- 1 Снимите воздухозаборную решетку с декоративной панели.
    - Нажмите на ручки воздухозаборной решетки по направлению к центру, чтобы освободить их (5).
    - Нажмите на ползунки (6) по направлению к центру и откройте воздухозаборную решетку (2). (См. рис. 1.)
    - 1 Декоративная панель
    - 2 Решетка воздухозаборника
    - 3 Угловая декоративная крышка
    - 4 Поворотные заслонки
    - 5 Ручки
    - 6 Ползунки
  - См. рис. 2. Удалите крюки (2), чтобы отсоединить воздухозаборную решетку от декоративной панели.
  - Удалите все транспортировочные ленты и 2 кронштейна для временного монтажа, прикрепленные к воздухозаборной решетке.
  - При необходимости прикрепите кронштейны для временного монтажа (1). (См. рис. 2.)
- 2 Снимите угловую декоративную крышку с каждого угла, потянув ее в направлении, обозначенном стрелкой. (См. рис. 3.)

## Установка декоративной панели на внутренний агрегат

Более подробную информацию по установке внутреннего агрегата смотрите в инструкции по монтажу.

- 1 Установите декоративную панель (см. рис. 5)
    - a Монтажный кронштейн
    - b Крюк
    - c Участок трубопроводов
    - d Метка "Сторона трубопровода"
    - e Участок дренажа
    - f Метка "Дренажная сторона"
    - g Временная защелка
    - h Кабель питания двигателя качающейся заслонки
  - 1 Удерживая декоративную панель относительно внутреннего агрегата, совместите метки стороны трубопровода и дренажной стороны на декоративной панели с соответствующими сторонами внутреннего агрегата.
  - 2 Зацепите временные защелки за крюки на корпусе внутреннего агрегата, чтобы временно установить декоративную панель на внутреннем агрегате. (2 позиции)
  - 3 Зацепите 4 монтажных кронштейна на угловых участках декоративной панели за крюки на корпусе внутреннего агрегата. Убедитесь, что кабель питания двигателя качающейся заслонки не зажат между внутренним агрегатом и декоративной панелью.
  - 4 Завинтите 4 винта с шестигранной головкой в угловых участках приблизительно на 5 мм. Панель приподнимется.
  - 5 Поверните панель в направлении, обозначенном на рисунке стрелками, чтобы полностью закрыть отверстие в потолке.
  - 6 Затяните винты с шестигранной головкой так, чтобы толщина уплотнительного материала между декоративной панелью и внутренним агрегатом составляла не более 12 мм; см. рис. 6 (поперечное сечение отверстия в потолке).
- 1 Внутренний агрегат
  - 2 Потолок
  - 3 Уплотнительный материал

- 4 Декоративная панель
- 5 Поворотная заслонка
- 6 Воздуховыпускное отверстие

## Монтаж воздухозаборной решетки и угловой декоративной крышки

### Меры предосторожности

- Неправильная затяжка винтов (см. рис. 4) может привести к попаданию воздуха в блок и в пространство между потолком и декоративной панелью (1), что, в свою очередь, приводит к загрязнению (2) и образованию конденсата (3).
- Если после затяжки винтов между потолком и декоративной панелью остался зазор, отрегулируйте высоту размещения корпуса внутреннего агрегата (см. рис. 9). Отрегулировать высоту корпуса внутреннего агрегата можно через отверстия в углах декоративной панели. Внутренний агрегат должен располагаться горизонтально, дренажный трубопровод должен размещаться свободно.

### 2 Подключите проводку декоративной панели (см. рис. 8)



Перед подключением проводки отключите электропитание!

- 1 Кабель питания двигателя качающейся заслонки
- 2 Разъем
- 3 Крышка коробки электрокомпонентов
- 4 Крюки
- 5 Винты (2 позиции)
- 6 Зажим

- Снимите крышку коробки электрокомпонентов. Ослабьте 2 винта, сдвиньте крышку коробки электрокомпонентов в направлении, указанном стрелками, и отсоедините ее от крюков.
- Подсоедините разъемы кабеля питания двигателя качающейся заслонки, установленного на декоративной панели.
- Надежно закрепите кабель питания двигателя качающейся заслонки стяжкой, входящей в комплект поставки.
- Установите крышку блока электрокомпонентов в порядке, обратном процедуре ее снятия.

**ПРИМЕЧАНИЕ** Чтобы избежать повреждений при сборке, НЕ допускайте чрезмерной затяжки винтов.



Убедитесь, что кабель питания двигателя качающейся заслонки не зажат между внутренним агрегатом и декоративной панелью или крышкой блока электрокомпонентов.

### При необходимости устраните зазоры между декоративной панелью и потолком.

(См. рис. 10.)

- 1 Если между декоративной панелью и потолком имеется зазор, устраните его с использованием крепежного держателя и винтов из комплекта принадлежностей.
  - Используйте винт **A**, чтобы установить крепежный держатель **C** на панели.
  - Используйте винт **B**, чтобы прикрепить крепежный держатель **C** к блоку.

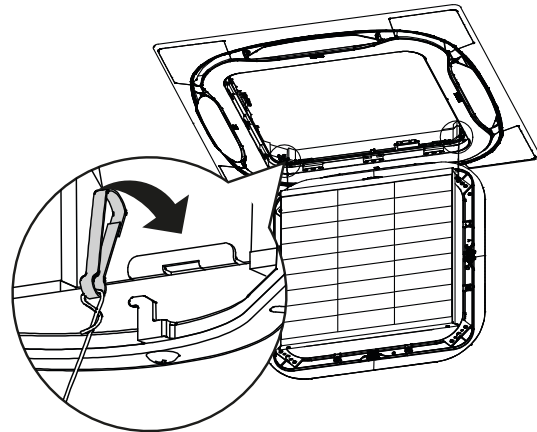
**ПРИМЕЧАНИЕ** НЕ используйте электроотвертку для затягивания винтов.



### Монтаж воздухозаборной решетки

Чтобы установить воздухозаборную решетку, выполните в обратном порядке процедуру, описанную в разделе "Подготовка декоративной панели к установке" на стр. 1.

- Верните крюки воздухозаборной решетки на декоративную панель.
- Закройте воздухозаборную решетку и нажмите на ручки воздухозаборной решетки по направлению от центра, чтобы зафиксировать их.



- Воздухозаборную решетку можно устанавливать в 4 направлениях, просто поворачивая ее на 90 градусов.
- Измените направление при регулировке воздухозаборных решеток нескольких блоков или в соответствии с требованиями заказчика.

**ПРИМЕЧАНИЕ** Убедитесь в том, что между декоративной панелью и воздухозаборной решеткой не висят ленты.



### Монтаж угловой декоративной крышки

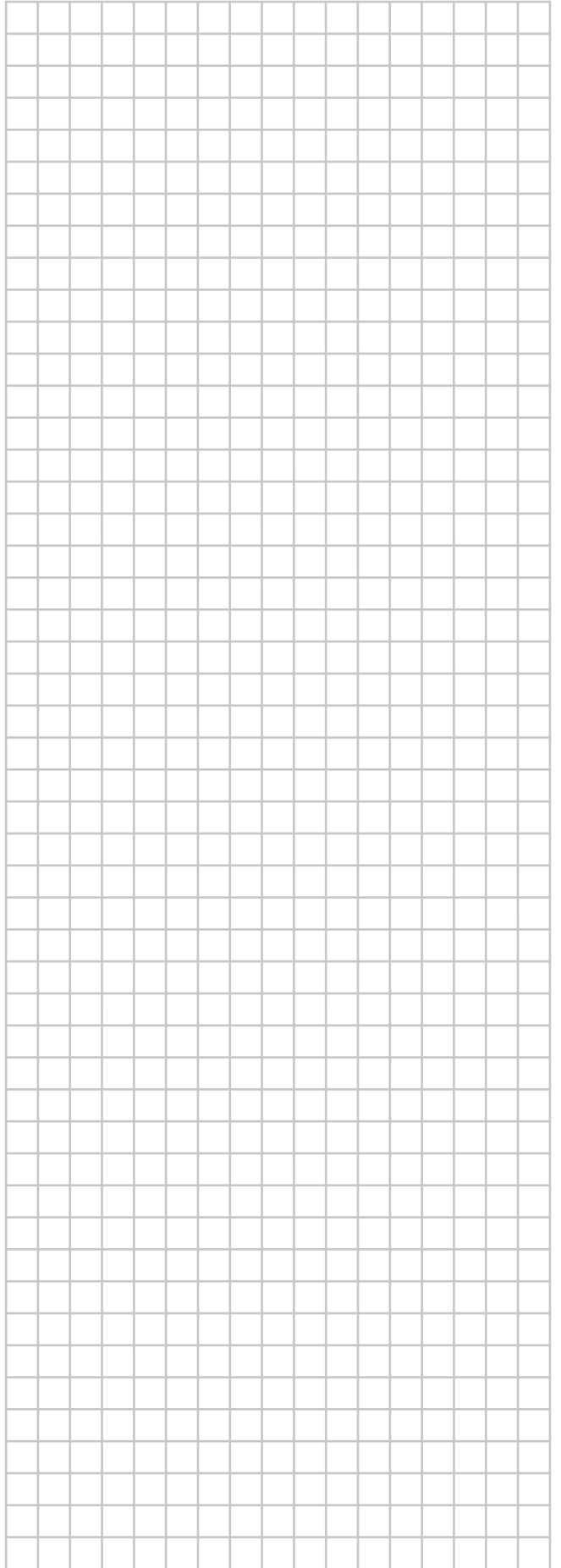
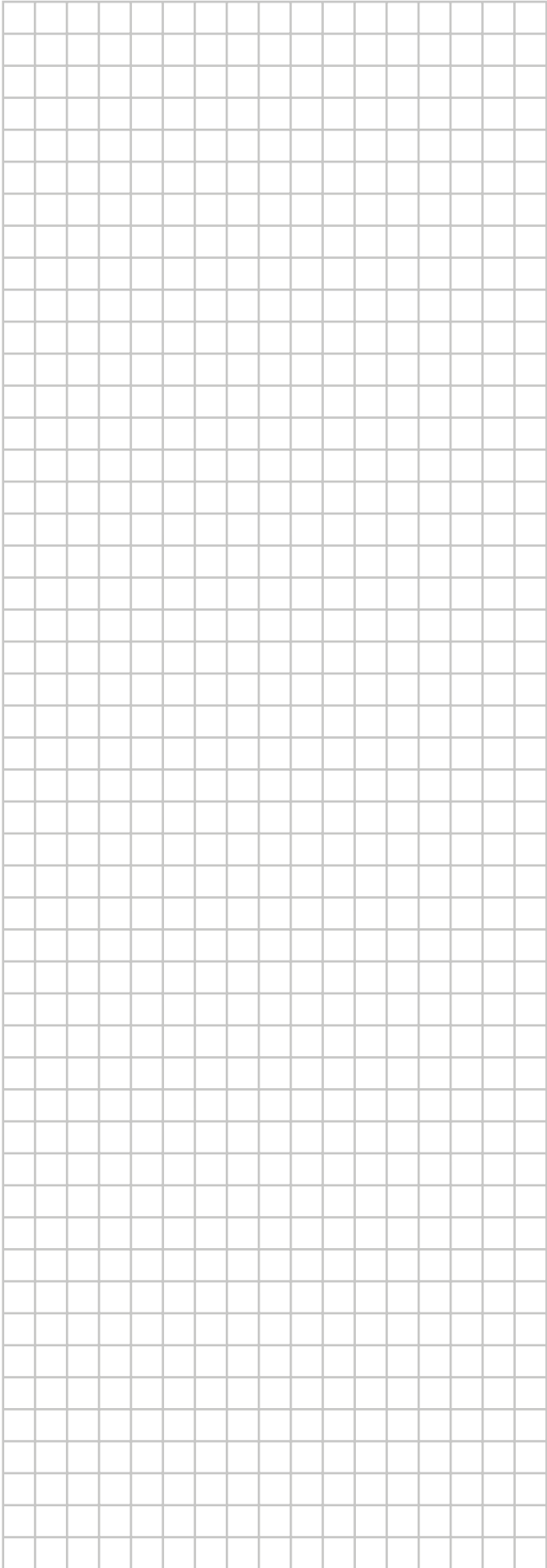
(См. рис. 7.)

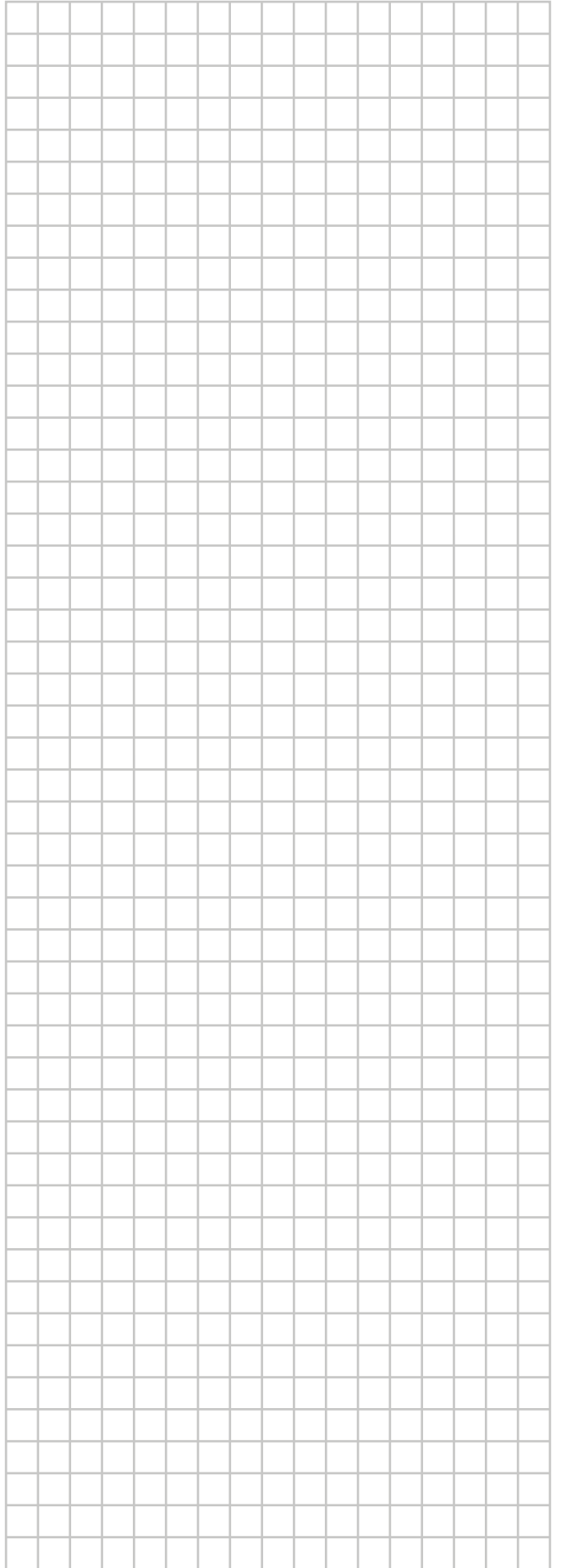
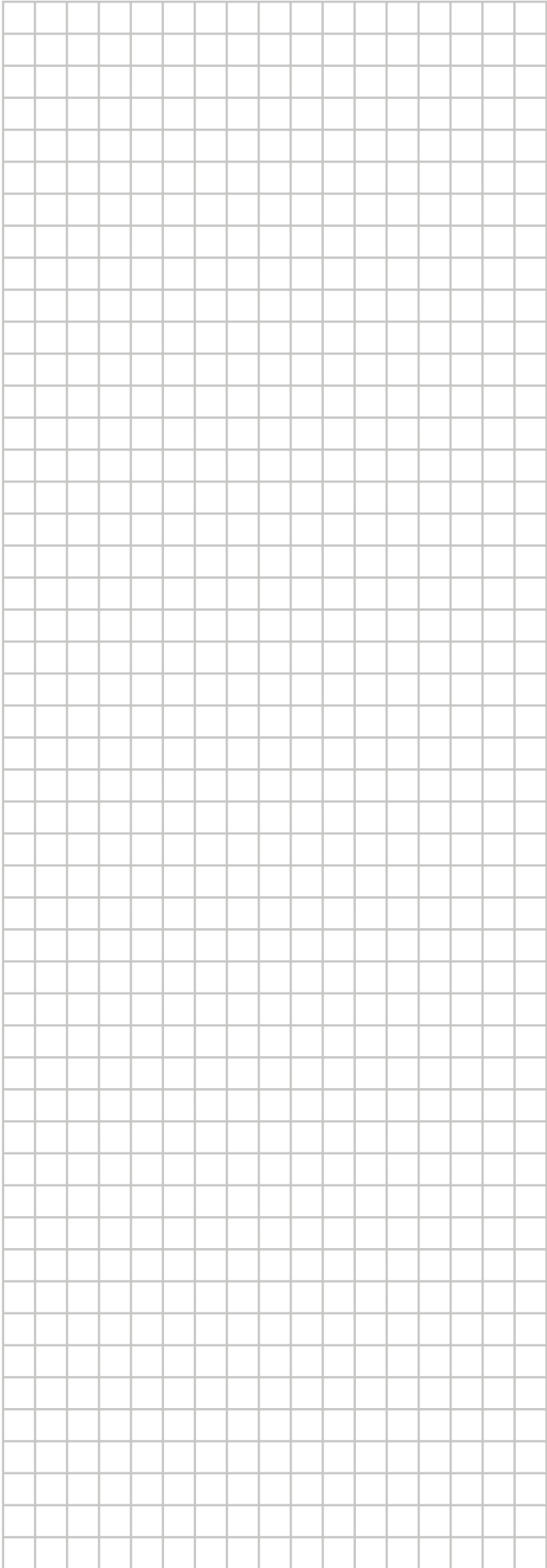
- 1 Прикрепите ленту каждой угловой декоративной крышки к выступу декоративной панели.

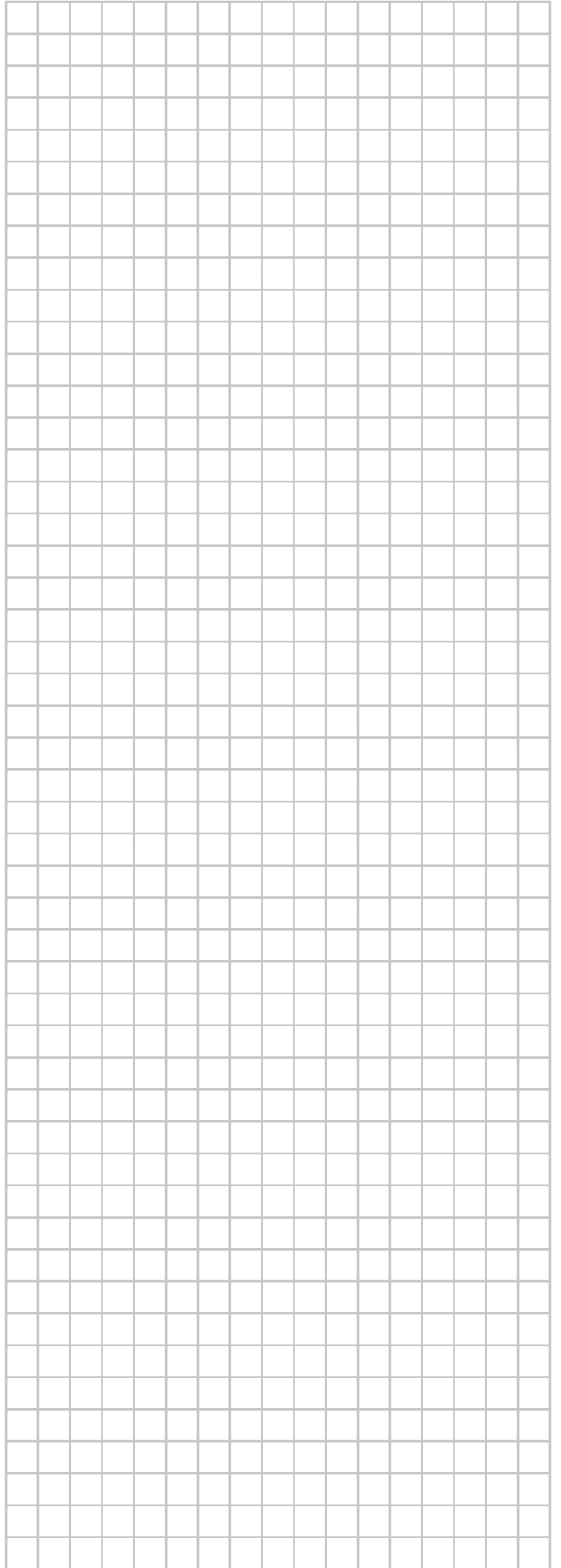
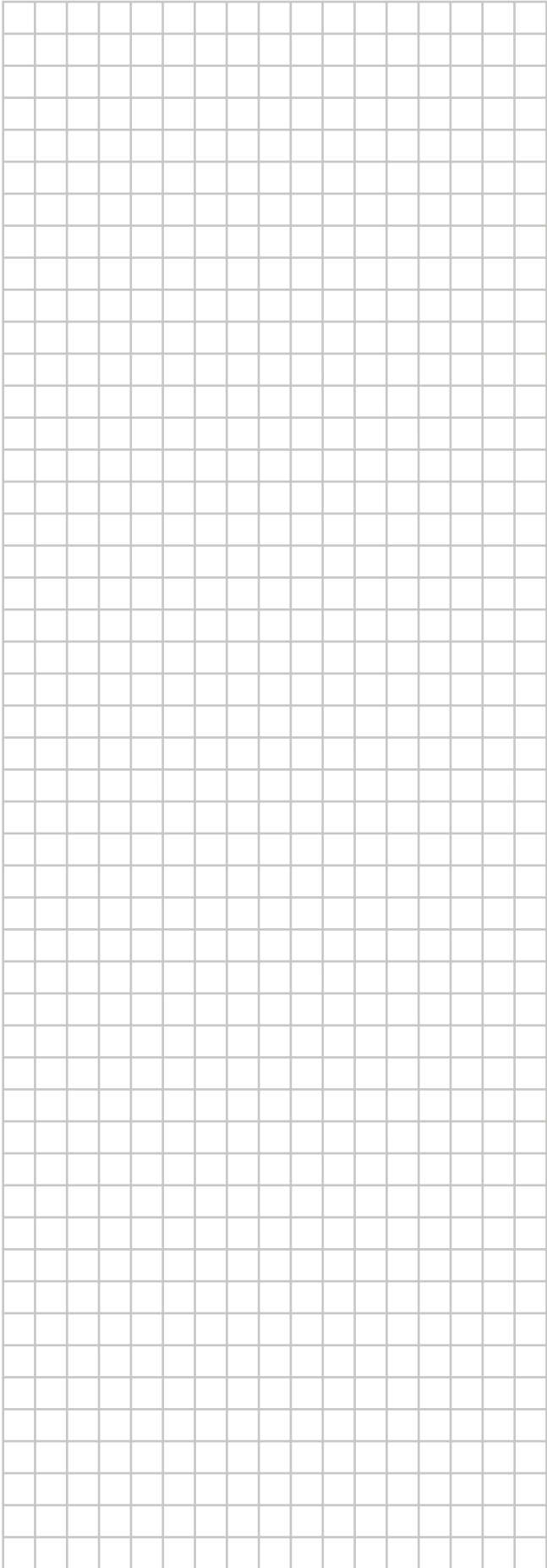
**ПРИМЕЧАНИЕ** При отсоединении угловой декоративной крышки от декоративной панели внутреннего агрегата во время технического обслуживания лента предотвращает падение крышки на пол и ее повреждение.



- 2 Установите каждую угловую декоративную крышку.
  - Сначала вставьте крюк, расположенный на углу декоративной крышки, в отверстие в углу декоративной панели.
  - Затем расположите 4 защелки угловой декоративной крышки так, чтобы они входили в отверстия декоративной панели, и осторожно прижмите крышку к панели.







<https://daikin-p.ru>

Copyright 2018 Daikin

**DAIKIN INDUSTRIES CZECH REPUBLIC s.r.o.**

U Nové Hospody 1/1155, 301 00 Plzeň Skvrňany, Czech Republic

**DAIKIN EUROPE N.V.**

Zandvoordestraat 300, B-8400 Oostende, Belgium

4P561932-1B 2019.02